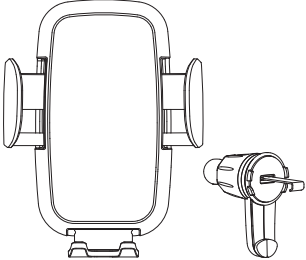


SIZE:60x66MM


TOPK



User Manual | Anleitung zum Einstieg | Guide de bienvenue
 Guida di Benvenuto | Guia de inicio | הרימה לחתה ירידמ |
 توجيز شلا ليا | ユーザーガイドانس | 使用指南

English: The user manual are applicable to D35 /D36 /D38 / D39/ D40 / D41 / D42 / D43 / D46 / D47 / D59 series,etc

Deutsch: Die Bedienungsanleitung gilt für die Serien D35 /D36 / D38 / D39 / D40 / D41 / D42 / D43 / D46 / D47 / D59usw.



Note:
Pls view the manual according to the type of your purchase.

Hinweis:
Bitte lesen Sie das Handbuch entsprechend der Art Ihres Kaufs.

Package Contents / Packungsinhalt

liste de colisage | lista imballaggio | lista de empaque | اقواس جندلا فمورال

1 x Main body	1 x Hauptgerät
1 x Accessories	1 x Zubehör
1 x User Manual	1 x Benutzerhandbuch

Product Overview / Produktübersicht

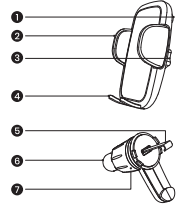
Présentation du produit | Panoramica del Prodotto |
 Descripción del producto | توجيز شلا ليا | 製品概要

English:

- 1 Mechanical Key
- 2 Clip Arm
- 3 Nut
- 4 Adjustable Base
- 5 Hook
- 6 Universal Bolt
- 7 Knob

Deutsch:

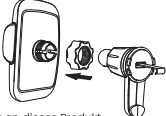
- 1 Mechanischer Schlüssel
- 2 Cliparm
- 3 Mutter
- 4 Verstellbarer Fuß
- 5 Haken
- 6 Universal-Kugel
- 7 Knopf



Operating steps

Bedienschritte | Étapes de fonctionnement | Fasi operative
 Pasos operativos | توجيز شلا ليا | 操作手順

English:
1.Connect the air outlet accessories to this product;put the universal joint bolt into the nut first, and then insert it into the bolt on the back of the product;



Deutsch:
1. Schließen Sie das Luftauslasszubehör an dieses Produkt an. Setzen Sie zuerst die Kugel des Kreuzgelenks in die Mutter und dann in die Schraube auf der Rückseite des Produkts ein.

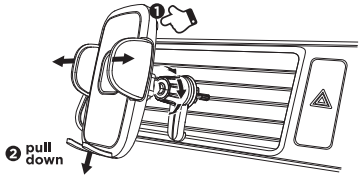
English:
2.Tighten the nut clockwise; turn the air outlet knob clockwise, and open the hook;



Deutsch:
2. Ziehen Sie die Mutter im Uhrzeigersinn fest, drehen Sie den Luftauslassknopf im Uhrzeigersinn und öffnen Sie den Haken.

English:
3.Insert it into the air outlet and hang it on the blades; turn the knob of the air outlet clockwise to tighten clip the blades; press the mechanical key on the side of the clip arm to open the arm;

Deutsch:
3. Stecken Sie es in den Luftauslass und hängen Sie es an die Flügel; drehen Sie den Knopf des Luftauslasses im Uhrzeigersinn, um die Flügel festzuklemmen; drücken Sie den mechanischen Schlüssel an der Seite des Klemmarms, um den Arm zu öffnen;



Note: please adjust the base holder to avoid the clip arm blocking the switch button.

Hinweis: Bitte passen Sie den Basishalter so an, dass der Cliparm den Schalterknopf nicht blockiert.

English:
4. Put the mobile phone on the Car vent mount and press both ends of the clip arm to clamp the mobile phone; Adjust it to the best angle you want.

Deutsch:
4. Legen Sie das Mobiltelefon auf die Autolüftungshalterung und drücken Sie beide Enden des Cliparms, um das Mobiltelefon festzuklemmen. Stellen Sie es auf den gewünschten Winkel ein.

